

# HEINNER

## DVOKRILNI HLADNJAK

Model: HF-V242E++ / HF-V242SE++



- Dvokrevetna vrata hladnjaka
- Ukupni kapacitet: 242 L
- Energetski razred: E

Hvala vam što ste kupili ovaj proizvod!

## I. UVOD

***Pre upotrebe uređaja, pažljivo pročitajte ovo uputstvo za upotrebu i čuvajte ga za buduću upotrebu.***

Ovo uputstvo za upotrebu je dizajniran da vam pruži sva potrebna uputstva u vezi sa instalacijom, korišćenje i održavanje uređaja.

Da biste pravilno i bezbedno upravljali uređajem, pažljivo pročitajte ovo uputstvo za upotrebu pre instalacije i upotrebe.

## II. SADRŽAJ VAŠEG PAKETA



- Dvokrevetna vrata hladnjaka
- Uputstvo za upotrebu
- Garantni list

### III. MERE PREDOSTROŽNOSTI

#### **OPŠTA UPOZORENJA!**

**UPOZORENJE:** Držite otvore za ventilaciju, u kućištu aparata ili u ugrađenoj strukturi, bez prepreka.

**UPOZORENJE:** Nemojte koristiti mehaničke uređaje ili druga sredstva za ubrzavanje procesa odmrzavanja, osim onih koje preporučuje proizvođač.

**UPOZORENJE:** Ne koristite električne uređaje unutar odeljka za skladištenje hrane uređaja, osim ako nisu tipa koji preporučuje proizvođač.

**UPOZORENJE:** Ne oštećujte krug rashladnog sredstva.

**UPOZORENJE:** Da bi se izbegla opasnost zbog nestabilnosti uređaja, mora biti fiksiran u skladu sa uputstvima.

**UPOZORENJE:** Prilikom pozicioniranja uređaja, uverite se da kabl za napajanje nije zarobljen ili oštećen.

**UPOZORENJE:** Ne pronalazite više prenosivih utičnica ili prenosivih izvora napajanja na zadnjoj strani uređaja.



**Simbol ISO 7010 W021**

#### **UPOZORENJE: Opasnost od požara / zapaljivih materijala**

- Ako vaš uređaj koristi R600a kao rashladno sredstvo (ove informacije će biti navedene na etiketi hladnjaka), trebalo bi da vodite računa tokom transporta i instalacije kako biste sprečili oštećenje elemenata hladnjaka. R600a je ekološki i prirodni gas, ali je eksplozivan. U slučaju curenja usled oštećenja elemenata hladnjaka, pomerite frižider dalje od otvorenog plamena ili izvora toplote i provetrite prostoriju u kojoj se uređaj nalazi nekoliko minuta.

- Dok nosite i postavljate frižider, nemojte oštetiti krug gasa hladnjaka.

- Ne skladištite eksplozivne materije kao što su aerosolne limenke sa zapaljivim pogonskim gorivom u ovom uređaju.

- • Ovaj uređaj je namenjen za upotrebu u kućnim i kućnim aplikacijama kao što su:

- kuhinjski prostori za osoblje u prodavnicama, kancelarijama i drugim radnim okruženjima.

- seoske kuće i klijenti u hotelima, motelima i drugim stambenim sredinama.

- Noćenje sa doručkom Tip okruženja

ugostiteljstvo i slične ne-maloprodajne aplikacije

- Ako utičnica ne odgovara utikaču frižidera, mora se zameniti serviser ili slično kvalifikovane osobe kako bi se izbegla opasnost.

- Posebno uzemljeni utikač je priključen na kabl za napajanje vašeg frižidera. Ovaj utikač treba koristiti sa specijalno uzemljenom utičnicom od 16 ampera. Ako u vašoj kući nema takve utičnice, molimo vas da je instalira ovlašćeni električar.

- Ovaj uređaj mogu koristiti deca starija od 8 godina i osobe sa smanjenim fizičkim, senzornim ili mentalnim sposobnostima ili nedostatkom iskustva i znanja ako su pod nadzorom ili instrukcijama u vezi sa korišćenjem uređaja na bezbedan način i razumeju opasnosti. Deca ne smeju da se igraju sa aparatom. Čišćenje i održavanje korisnika ne smeju vršiti deca bez nadzora.

- Deci uzrasta od 3 do 8 godina dozvoljeno je da utovaruju i istovaruju rashladne uređaje. Od dece se ne očekuje da obavljaju čišćenje ili korisničko održavanje uređaja. Od veoma male dece (0-3 godine) se ne očekuje da bezbedno koriste uređaje, osim ako se ne daje stalni nadzor. Starija deca (8-14 godina) i ugrožene osobe mogu bezbedno da koriste uređaje nakon što su dobili odgovarajući nadzor ili uputstva u vezi sa korišćenjem uređaja. Od veoma ugroženih ljudi se ne očekuje da bezbedno koriste uređaje, osim ako se ne pruži stalni nadzor.
- Ako je kabl za napajanje oštećen, mora ga zameniti serviser ili slične kvalifikovane osobe, kako bi se izbegla opasnost.
- Ovaj uređaj nije namenjen za upotrebu na nadmorskim visinama većim od 2000 m.

#### **BELEŠKE:**

- Pažljivo pročitajte uputstvo za upotrebu pre instaliranja i upotrebe uređaja. Mi nismo odgovorni za štetu nastalu usled zloupotrebe.
- Pratite sva uputstva na vašem uređaju i uputstvo za upotrebu, i čuvajte ovo uputstvo na bezbednom mestu kako biste rešili probleme koji se mogu pojaviti u budućnosti.
- Ovaj aparat je proizveden za upotrebu u domovima i može se koristiti samo u kućnim sredinama i za određene svrhe. Nije pogodan za komercijalnu ili uobičajenu upotrebu. Takva upotreba će prouzrokovati otkazivanje garancije uređaja i naša kompanija neće biti odgovorna za nastale gubitke.
- Ovaj uređaj je proizveden za upotrebu u kućama i pogodan je samo za hlađenje / skladištenje hrane. Nije pogodan za komercijalnu ili uobičajenu upotrebu i / ili za skladištenje supstanci osim hrane. Naša kompanija nije odgovorna za gubitke koji nastaju u suprotnom slučaju.

#### **UPOZORENJA BEZBEDNOSTI:**

- Ne priključujte frižider sa zamrzivačem na električnu mrežu pomoću produžnog kabla.
  - Ne uključujte oštećene, pocepane ili stare utikače.
  - Nemojte povlačiti, savijati ili oštećivati kabl.
  - Ovaj uređaj je dizajniran za upotrebu od strane odraslih, ne dozvolite deci da se igraju sa uređajem ili im dozvolite da vise sa vrata.
  - Nikada ne dodirujte kabl za napajanje / utikač mokrim rukama jer to može izazvati kratki spoj ili strujni udar.
- Nemojte koristiti metalne ili oštre predmete da biste ubrzali proces odmrzavanja.
- Ne stavljajte staklene boce ili limenke za piće u odeljak za pravljenje leda jer mogu da puknu dok se sadržaj zamrzava.
  - Ne stavljajte eksplozivne ili zapaljive materijale u frižider. Stavite pića sa visokim sadržajem alkohola vertikalno u frižider i uverite se da su njihovi vrhovi čvrsto zatvoreni.
  - Kada uklanjate led iz odeljka za pravljenje leda, nemojte ga dodirivati. Led može izazvati opekotine od mraza i / ili posekotine.
  - Ne dodirujte smrznutu robu mokrim rukama. Nemojte jesti sladoled ili kockice leda odmah nakon što ste ih izvadili iz odeljka za pravljenje leda.
  - Nemojte ponovo zamrzavati zamrznutu robu nakon što se otopi. To može izazvati zdravstvene probleme kao što je trovanje hranom.

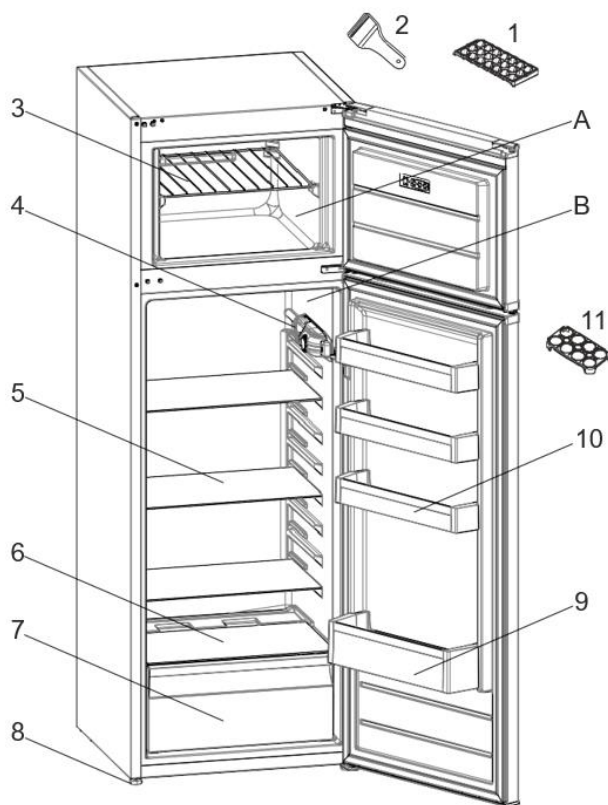
- Ne prekrivajte telo ili vrh frižidera bilo kojim tekstilnim materijalom. Ovo utiče na performanse vašeg frižidera.
- Obezbedite svu dodatnu opremu u frižideru tokom transporta kako biste sprečili oštećenje pribora.
- Nemojte koristiti adapter za utikač.

**Da biste izbegli kontaminaciju hrane, molimo vas da poštuju sledeća uputstva:**

- Otvaranje vrata na duži period može izazvati značajno povećanje temperature u odeljcima uređaja.
- Redovno čistite površine koje mogu doći u kontakt sa hranom i pristupačnim drenažnim sistemima
- Sirovo meso i ribu čuvajte u odgovarajućim posudama u frižideru, tako da ne bude u kontaktu sa drugom hranom ili da kapa na nju.
- Pregrade za smrznutu hranu sa dve zvezdice pogodne su za čuvanje prethodno smrznute hrane, skladištenje ili pravljenje sladoleda i pravljenje kockica leda.
- Odeljci sa jednom, dve i tri zvezdice nisu pogodni za zamrzavanje sveže hrane.
- Ako rashladni uređaj ostane prazan duže vreme, isključite ga, odmrznite, očistite, osušite i ostavite vrata otvorena kako biste sprečili razvoj plijesni unutar uređaja.

#### IV. OPIS PROIZVODA

Ovaj aparat nije namenjen da se koristi kao ugrađeni uređaj.



A	zamrzivač odeljak	7	Oštrija
B	Frižider odeljak	8	Izravnavanje stopala
1	Posuda za led	9	boca polica
2	Plastični strugač leda	10	Maslac / sir police
3	zamrzivač polica	11	Držać za jaja
4	Termostat kutija		
5	Frižider police		
6	Oštiriji poklopac		

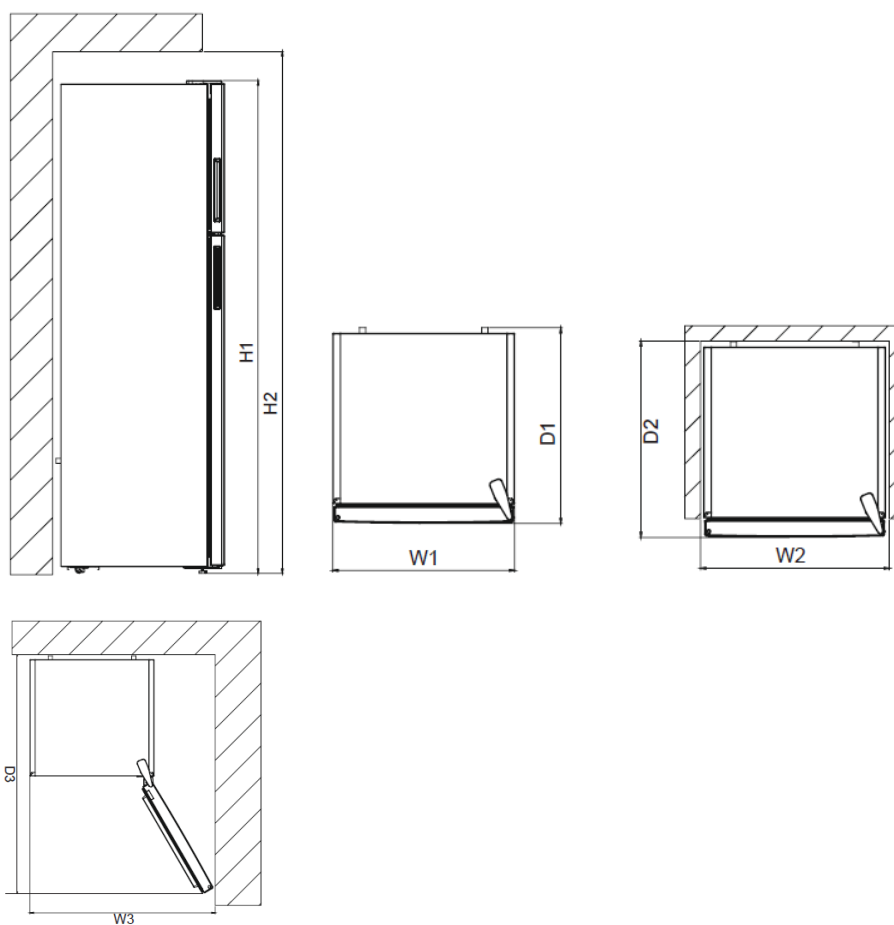
Ova prezentacija je samo za informacije o delovima uređaja. Delovi mogu varirati u zavisnosti od modela appliance.

Opšte napomene:

Odeljak za svežu hranu (frižider): Najefikasnije korišćenje energije je obezbeđeno u konfiguraciji sa fiokama u donjem delu uređaja, a police ravnomerno raspoređene, položaj kanti na vratima ne utiče na potrošnju energije.

Zamrzivač odeljak (zamrzivač): Najefikasnije korišćenje energije je obezbeđeno u konfiguraciji sa fiokama i kantama su na lageru.

## Dimenzije



Ukupne dimenzije		
H1	Mm	1610
SU1	Mm	540
D1	Mm	565

Potreban prostor u upotrebi		
H2	Mm	1750
U2	Mm	640
D2	Mm	610

Ukupan prostor potreban u upotrebi		
SU3	Mm	640
D3	Mm	1106.5

## INSTALACIJU

Pre upotrebe uređaja, obratite pažnju na sledeće tačke:

- Radni napon za vaš frižider je 220-240 V na 50Hz.
- Utikač mora biti dostupan nakon instalacije.
- Pre nego što priključite frižider sa zamrzivačem, proverite da li se informacije na pločici sa podacima (napon i priključeno opterećenje) podudaraju sa podacima o električnoj mreži. Ako ste u nedoumici, obratite se kvalifikovanom električaru.
- Umetnite utikač u utičnicu sa efikasnim uzemljenjem. Ako utičnica nema kontakt sa uzemljenjem ili utikač ne odgovara, preporučujemo vam da se obratite kvalifikovanom električaru za pomoć.
- Uređaj mora biti povezan sa pravilno postavljenom utičnicom sa osiguračem. Napajanje (AC) i napon na radnoj tački moraju se podudarati sa detaljima na pločici sa imenom uređaja (natpisna pločica se nalazi na unutrašnjoj levoj strani uređaja).
- Ne prihvatamo odgovornost za bilo kakvu štetu koja nastane usled neutemeljene upotrebe.
- Postavite frižider tamo gde neće biti izložen direktnoj sunčevoj svetlosti.
- Vaš uređaj treba da bude udaljen najmanje 50 cm od peći, gasnih peći i jezgara grejača, a najmanje 5 cm od električnih peći.
- Vaš frižider nikada ne treba koristiti na otvorenom ili izlagati kiši.
- Kada je vaš frižider postavljen pored zamrzivača, trebalo bi da bude najmanje 2 cm između njih kako bi se sprečilo stvaranje vlage na spoljnoj površini.
- Ne stavljajte ništa na frižider i postavite frižider na odgovarajuće mesto tako da iznad njega bude na raspolaganju najmanje 15 cm slobodnog prostora.
- Ne stavljajte teške predmete na uređaj.
- Koristite podesive prednje noge kako biste bili sigurni da je vaš uređaj ravan i stabilan. Možete podesiti noge tako što ćete ih okrenuti u oba smera. Ovo treba uraditi pre stavljanja hrane u frižider.
- Pre upotrebe frižidera, obrišite sve delove rastvorom tople vode i kašičicom natrijum bikarbonata, a zatim isperite čistom vodom i osušite. Stavite sve delove u frižider nakon čišćenja.
- Ugradite plastičnu vodilicu za udaljenost (deo sa crnim lopaticama na zadnjoj strani) tako što ćete je okrenuti za 90° kako biste sprečili da kondenzator dodiruje zid.
- Frižider treba da bude postavljen uza zid sa slobodnim prostorom koji ne prelazi 75 mm.



**Pre upotrebe aparata**

- Kada prvi put koristite frižider ili nakon transporta, držite ga u uspravnom položaju najmanje 3 sata pre nego što ga uključite u električnu mrežu. Ovo omogućava efikasan rad i sprečava oštećenje kompresora.
- Vaš frižider može imati miris kada se prvi put koristi. To je normalno i miris će nestati kada vaš frižider počne da se hladi.

## KORIŠĆENJE APARATA

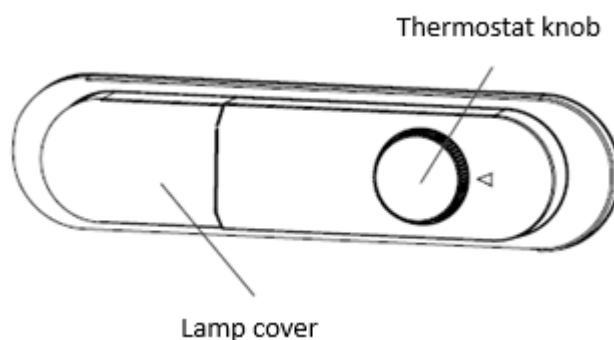
### MANJE FROST TEHNOLOGIJA:

Zahvaljujući omotu oko isparivača, LessFrost tehnologija nudi efikasnije hlađenje, manje ručni zahtev za odmrzavanje i fleksibilniji skladišni prostor.

### PODEŠAVANJE TERMOSTATA

Termostat frižidera sa zamrzivačem automatski reguliše unutrašnju temperaturu pregrada. Okretanjem dugmeta sa položaja 1 na 5 mogu se dobiti hladnije temperature.

**Važna napomena: ne pokušavajte da rotirate dugme iznad 1 položaja. To će zaustaviti vaš uređaj.**



### Podešavanja termostata

- Podesite dugme na nizak/srednji položaj, do 3, za kratkotrajno skladištenje hrane u uređaju.
- Podesite dugme na srednji položaj, 3 ili 4, za dugotrajno skladištenje hrane u uređaju.
- Podesite dugme u položaj 5 za zamrzavanje sveže hrane. Aparat će raditi na hladnijim temperaturama.

### Upozorenja o podešavanju temperature

- Ne preporučuje se da koristite frižider sa zamrzivačem u okruženjima hladnijim od 10 ° C u smislu njegove efikasnosti.
- Podešavanje temperature treba izvršiti u skladu sa učestalošću otvaranja vrata i količinom hrane koja se čuva u frižideru sa zamrzivačem.
- Kada prvi put uključite uređaj, idealno bi bilo da pokušate da ga pokrenete bez hrane 24 sata i da ne otvarate vrata. Ako je potrebno da ga odmah upotrebite, pokušajte da ne stavljate veliku količinu hrane unutra.
- Uključena je funkcija kašnjenja od 5 minuta kako bi se sprečilo oštećenje kompresora vašeg frižidera sa zamrzivačem, kada ga isključite, a zatim ponovo uključite da biste ga radili, ili kada dođe do energetskog kvara. Vaš frižider sa zamrzivačem će početi da radi normalno nakon 5 minuta.

- Vaš frižider sa zamrzivačem je dizajniran da radi u intervalima temperature okoline navedenim u standardima, u skladu sa klimatskom klasom navedenom na informativnoj etiketi. Ne preporučuje se da vaš frižider sa zamrzivačem radi u okruženjima koja su van navedenih temperaturnih intervala. Ovo će smanjiti efikasnost hlađenja frižidera.
- Ovaj uređaj je dizajniran za upotrebu na temperaturi okoline u opsegu od 16 ° C - 38 ° C (ST / N).

**Klimatska klasa i značenje:**

**T (tropski):** Ovaj rashladni uređaj je namenjen za upotrebu na temperaturama okoline u rasponu od 16 ° C do 43 ° C.

**ST (suptropski):** Ovaj rashladni aparat je namenjen za upotrebu na temperaturama okoline u rasponu od 16 ° C do 38 ° C.

**N (umereno):** Ovaj rashladni uređaj je namenjen za upotrebu na temperaturama okoline u rasponu od 16 ° C do 32 ° C.

**SN (proširena umerena):** Ovaj rashladni uređaj je namenjen za upotrebu na temperaturama okoline u rasponu od 10 ° C do 32 ° C.

**Pribor**

**Posuda za led**

- Napunite posudu za led vodom i stavite je u zamrzivač.
  - Nakon što se voda potpuno pretvori u led, možete okrenuti poslužavnik kao što je prikazano ispod da biste uklonili kockice leda.



### **Plastični strugač**

Nakon određenog vremenskog perioda, mraz će se nagomilati u određenim oblastima u zamrzivaču. Mraz nakupljen u zamrzivaču treba povremeno uklanjati. Koristite plastični strugač ako je potrebno. Za ovu operaciju nemojte koristiti oštre metalne predmete. Oni bi mogli da probiju kolo frižidera i izazvati nepopravljivu štetu na uređaju.



*Svi pisani i vizuelni opisi u dodatnoj opremi mogu se razlikovati u zavisnosti od modela uređaja.*

## ČUVANJE HRANE

### Frižider odeljak

- Da biste smanjili vlažnost i posledično povećanje mraza, nikada ne stavljajte tečnosti u nezapečaćene posude u frižideru. Mraz ima tendenciju da se koncentriše u najhladnijim delovima isparivača i vremenom će zahtevati češće odmrzavanje.
  - Nikada ne stavljajte toplu hranu u frižider. Toplu hranu treba ostaviti da se ohladi na sobnoj temperaturi i treba da bude uređena kako bi se osigurala adekvatna cirkulacija vazduha u frižideru.
  - Ništa ne sme da dodiruje zadnji zid uređaja jer će izazvati mraz i paketi se mogu zalepiti na zadnjem zidu. Ne otvarajte vrata frižidera prečesto.
  - Rasporedite meso i očišćenu ribu (umotan u pakete ili listove plastike) koje nameravate da koristite za 1-2 dana, u donjem delu frižidera.
  - Čuvajte proizvode od voća i povrća u posudama za oštrije.
  - Za normalne uslove rada, biće dovoljno podesiti podešavanje temperature vaš frižider na +4 °C.
  - Temperatura frižidera treba da bude u rasponu od 0-8 °C, sveža hrana ispod 0 °C su zaleđeni i istrunuti, bakterijsko opterećenje se povećava iznad 8 °C i kvari.
  - Ne stavljajte toplu hranu odmah u frižider, sačekajte da temperatura prođe Napolju. Topla hrana povećava stepen vašeg frižidera i izaziva trovanje hranom i nepotrebno kvarenje hrane.
  - Meso, riba, itd. treba čuvati u rashladnom odeljku hrane, a povrće odeljak je poželjan za povrće. (ako je dostupno)
  - Da bi se sprečila unakrsna kontaminacija, mesni proizvodi i voćno povrće se ne skladište Zajedno.
  - Hranu treba staviti u frižider u zatvorenim posudama ili pokriti
- Neke preporuke su navedene u nastavku za postavljanje i skladištenje hrane u odeljku za hlađenje.

Hranu	Maksimalno vreme skladištenja	Gde staviti u frižider
Povrće i voće	1 nedelja	Kanta za povrće
Upoznajte i pecajte	2-3 dana	Umotan u plastičnu foliju ili kese ili u posudu za meso (na staklenoj polici)
Sveže sirene Bor Čvor	3-4 dana	U posebnoj polici vrata
Maslac i margarin	1 nedelja	U posebnoj polici vrata
i jogurt	Do isteka roka valjanosti preporučenog od strane proizvođača	U posebnoj polici vrata
Jaja	1 mesec dana	Na polici za jaja
Kuvana hrana		Sve police

### **zamrzivač odeljak**

Zamrzivač se koristi za zamrzavanje sveže hrane i za skladištenje smrznute hrane u vremenskom periodu navedenom na ambalaži, kao i za pravljenje kockica leda.

- Da biste zamrznuli svežu hranu, uverite se da je što veći deo površine hrane koja se zamrzava u kontaktu sa površinom za hlađenje.
- Ne stavljajte svežu hranu sa smrznutom na jednu pored druge jer može odmrznuti smrznutu hranu.
- Pre zamrzavanja sveže hrane (npr. Mesa, ribe i mlevenog mesa), podelite ih na delove koje ćete koristiti u jednom trenutku.
- Kada je uređaj odmrznut, vratite hranu u zamrzivač i zapamtite da je konzumirate u što kraćem vremenskom periodu.
- Nikada ne stavljajte toplu hranu u zamrzivač jer će odmrznuti smrznutu hranu.
- Za čuvanje smrznute hrane; Uputstva prikazana na pakovanjima smrznute hrane uvek treba pažljivo pratiti, a ako se ne daju informacije, hranu ne treba čuvati duže od 3 meseca od datuma kupovine.
- Kada kupujete smrznutu hranu, uverite se da su zamrznute na odgovarajućim temperaturama i da je pakovanje netaknuto.
- Smrznutu hranu treba transportovati u odgovarajućim kontejnerima kako bi se održao kvalitet hrane i treba je vratiti na zamrznute površine uređaja u najkraćem mogućem roku.
- Ako pakovanje smrznute hrane pokazuje znake vlage i abnormalnog otoka, verovatno je da je prethodno bilo uskladišteno na neodgovarajućoj temperaturi i da se sadržaj pogoršao.
- Rok skladištenja smrznute hrane zavisi od sobne temperature, podešavanja termostata, učestalosti otvaranja vrata, vrste hrane i dužine vremena potrebnog za transport proizvoda od prodavnice do vašeg doma. Uvek sledite uputstva odštampana na pakovanju i nikada ne prelazite naznačeni maksimalni vek skladištenja.
- Maksimalna količina sveže hrane (u kg) koja se može zamrznuti za 24 sata navedena je na etiketi uređaja.

**Napomena: ako želite da ponovo otvorite odmah nakon zatvaranja vrata zamrzivača, neće se lako otvoriti. To je sasvim normalno! Nakon dostizanja ravnotežnog stanja, vrata će se lako otvoriti.**

### **Važna napomena:**

- Smrznuta hrana, kada se odmrzne, treba da se kuva baš kao i sveža hrana. Ako se ne kuvaju nakon odmrzavanja, NIKADA se ne smeju ponovo zamrznuti.
- Ukus nekih začina koji se nalaze u kuvanim jelima (anis, bazilika, potočarka, sirće, razni začini, đumbir, beli luk, luk, senf, majčina dušica, mažuran, crni biber, itd.) se menja i oni poprimaju jak ukus kada se čuvaju duže vreme. Zbog toga zamrznutoj hrani treba dodati malu količinu začina ili dodati željeni začin nakon odmrzavanja hrane.
- Period skladištenja hrane zavisi od upotrebljenog ulja. Pogodna ulja su margarin, teleća mast, maslinovo ulje i puter, a neprikladna ulja su ulje od kikirikija i svinjska mast.
- Hrana u tečnom obliku treba da bude zamrznuta u plastičnim čašama, a druga hrana treba da bude zamrznuta u plastičnim folijama ili kesama.

Donja tabela je brz vodič koji će vam pokazati najefikasniji način za čuvanje glavnih grupa hrane u zamrzivaču.

Meso i riba	Priprema	Maksimalno vreme skladištenja (mesec)
Љbniclu	Umotavanje u foliju	6-8
Jagnjeće meso	Umotavanje u foliju	6-8
Teleća pečena	Umotavanje u foliju	6-8
Teleće kocke	U malim komadima	6-8
Jagnjeće kocke	U komadima	4-8
Mleveno meso	U pakovanjima bez upotrebe začina	1-3
Iznutrice (komadi)	U komadima	1-3
Bolonjska kobasica/salama	Treba da se pakuje čak i ako ima membranu	
Piletina i ćuretina	Umotavanje u foliju	4-6
Guska i patka	Umotavanje u foliju	4-6
Jelen, zec, divlja svinja	U porcijama od 2,5 kg i kao fileti	6-8
Fressvater ribe (losos, šaran)	Nakon čišćenja bovesl i ljuske ribe, pepeo i osušite ga, a ako je potrebno, odrežite rep i glavu	2
Nemasna riba: bas, turbot, iverak		4
Masne ribe (tuni, plava riba)		2-4
Љkoljku	Očišćena i u vrećama	4-6
Kavijar	U svom paketu, aluminijumski ili plastični kontejner	2-3
Puševe	U slanoj vodi, aluminijumskoj ili plastičnoj posudi	3

Napomena: Smrznuto meso treba kuvati kao sveže meso nakon odmrzavanja. Ako se meso ne kuva nakon odmrzavanja, ne sme se ponovo zamrznuti.

Mlečni proizvodi	Priprema	Maksimalno vreme skladištenja (meseci)	Uslovi skladištenja
Pakovanje (homogenizacija) mleka	U sopstvenom paketu	2-3	Čisto mleko – u sopstvenom pakovanju
Sirene Bor Čvor - isključujući beli sir	U kriške	6-8	Originalni paket se može koristiti za kratak period skladištenja. Trebalo ga umotati u foliju na duži period.
Puter, margarin	U svom paketu	6	

Povrće i voće	Priprema	Maksimalno vreme skladištenja (meseci)
Pasulj i pasulj	Operite i isecite na male komadiće i kuvajte u vodi	10-13
Pasulj	Trup i oprati i kuvati u vodi	12
Kupus	Očistite i kuvajte u vodi	6-8
Љbargarepa	Očistite i isecite na kriške i kuvajte u vodi	12
Biber	Odrežite stabljiku, isecite na dva dela, izvadite jezgro i prokuhajte u vodi	8-10
Српанаж	Operite i kuvajte u vodi	6-9
Karfiol	Odvijte lišće, isecite srce na komade i ostavite ga u vodi sa malo limunovog soka neko vreme	10-12
Patlidžan	Nakon pranja izrežite na komade od 2 cm	10-12
Kukuruz	Očistite i spakujte sa stabljikom ili kao kukuruz šećerac	12
Jabuka i kruška	Ogulite i narežite	8-10
Kajsija i breskva	Izrežite na dva dela i uklonite kamen	4-6
Jagoda i kupina	Pranje i trup	8-12
Kuvano voće	Dodavanje 10% šećera u posudu	12
Šljiva, trešnja, kisela bobica	Operite i ljuštite stabljike	8-12



	Maksimalno vreme skladištenja (meseci)	Vreme odmrzavanja na sobnoj temperaturi (sati)	Vreme odmrzavanja u retni (minuta)
Hleb	4-6	2-3	4-5 (220-225 °C)
Biskvite	3-6	1-1.5	5-8 (190-200 °C)
Pecivo	1-3	2-3	5-10 (200-225 °C)
Stopalo	1-1.5	3-4	5-8 (190-200 °C)
Filo testo	2-3	1-1.5	5-8 (190-200 °C)
Picu	2-3	2-4	15-20 (200 °C)

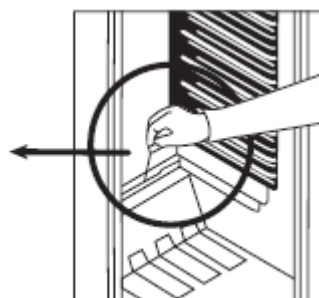
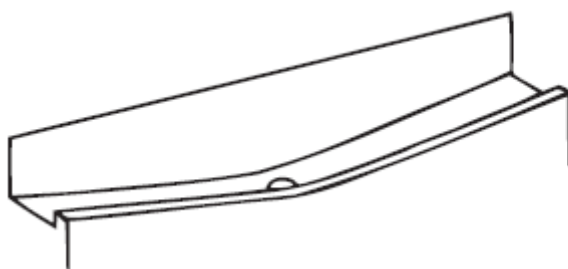
## ČIŠĆENJE I ODRŽAVANJE

- **Isključite uređaj iz napajanja pre čišćenja.**
- Ne čistite uređaj sipanjem vode.
- Uverite se da voda ne ulazi u kućište lampe i druge električne komponente.
- Uređaj treba periodično čistiti rastvorom sode bikarbone i mlake vode.
- Očistite pribor odvojeno sapunom i vodom. Nemojte ih čistiti u mašini za pranje sudova.
- Nemojte koristiti abrazivne proizvode, deterdžente ili sapune. Nakon pranja, isperite čistom vodom i pažljivo osušite. Kada završite sa čišćenjem, suvim rukama ponovo priključite utikač na električnu mrežu.
- Očistite kondenzator metlom najmanje dva puta godišnje. To će vam pomoći da uštedite na troškovima energije i povećate produktivnost.

### **NAPAJANJE MORA BITI ISKLJUČENO.**

### **ODMRZAVANJE**

#### **Frižider odeljak**



- Odmrzavanje se odvija automatski u frižideru tokom rada; Voda se sakuplja od strane isparavanja i isparava automatski.
- Posudu za isparavanje i otvor za odvod vode treba povremeno čistiti čepom za odvod odmrzavanja kako bi se sprečilo da se voda skuplja na dnu frižidera umesto da istječe.
- Takođe možete očistiti otvor za odvod tako što ćete sipati 1/2 čaše vode u nju.

#### **zamrivač odeljak**

Mraz, nakupljen u zamrivaču, treba povremeno uklanjati (koristite plastični strugač). Zamrivač treba čistiti na isti način kao i frižider, sa funkcijom odmrzavanja odeljka najmanje dva puta godišnje.

#### **Da biste to uradili:**

- Dan pre odmrzavanja, podesite brojčanik termostata u položaj "5" da biste potpuno zamrznuli hranu.
- Tokom odmrzavanja, smrznutu hranu treba umotati u nekoliko slojeva papira i čuvati na hladnom mestu. Neizbežni porast temperature će skratiti njegov rok trajanja. Ne zaboravite da koristite ovu hranu u relativno kratkom vremenskom periodu.
- Podesite dugme termostata u položaj "•" ili isključite jedinicu. Ostavite vrata otvorena dok se jedinica potpuno odmrzne.
- Da bi se ubrzao proces odmrzavanja, jedna ili više posuda tople vode može se staviti u zamrzivač.
- Pažljivo osušite unutrašnjost uređaja i podesite dugme termostata u položaj MAX.

#### **Zamena LED osvetljenja**

Ako vaš frižider ima LED osvetljenje, obratite se službi za pomoć, jer to treba da menja samo ovlašćeno osoblje.

### **TRANSPORT I PROMENA POLOŽAJA INSTALACIJE**

#### **Transport i promena položaja instalacije**

- Originalna pakovanja i pjenasti polistiren (PS) mogu se zadržati ako je potrebno.
- Tokom transporta, uređaj treba da bude osiguran širokom žicom ili jakim užetom. Prilikom transporta moraju se poštovati uputstva napisana na valovitoj kutiji.
- Pre transporta ili promene položaja ugradnje, sve pokretne predmete (npr. police, oštricu ...) treba izvaditi ili pričvrstiti trakama kako bi se sprečilo njihovo oštećenje.

#### **Nosite frižider u uspravnom položaju.**

#### **Repozicioniranje vrata**

- Nije moguće promeniti smer otvaranja vrata frižidera, ako je ručka na vašem frižideru postavljena sa prednje površine vrata.
- Moguće je promeniti smer otvaranja vrata na modelima bez ikakvih ručki.
- Ako se smer otvaranja vrata vašeg zamrzivača može promeniti, možete kontaktirati servis ili sličnu kvalifikovanu osobu ako želite da promenite smer otvaranja. Ova operacija nije besplatna.

## REŠAVANJA PROBLEMA

Ako vaš frižider ne radi ispravno, to može biti manji problem, stoga da biste uštedjeli vreme i novac, proverite sledeće, pre nego što pozovete električara.

### Šta uraditi ako vaš uređaj ne radi

#### Proverite da:

- Nema struje
- Opšti prekidač u vašem domu je isključen
- Postavka termostata je na položaju «•»
- Utičnica nije neispravna. Da biste to proverili, uključite uređaj u drugu utičnicu za koju znate da radi.

### Šta uraditi ako vaš uređaj radi loše

#### Proverite da:

- Preopteretili ste uređaj.
- Postavka termostata je na poziciji "1" (ako je tako, podesite brojčanik termostata na odgovarajuću vrednost).
- Vrata su pravilno zatvorena,
- Nema prašine na kondenzatoru,
- Ima dovoljno prostora na zadnjem i bočnom zidu.

### Ako vaš frižider radi preglasno

#### Normalni zvukovi

#### Kompresor buka

- Normalna buka motora: Ova buka znači da kompresor radi normalno.
- Kompresor može da izazove više buke za kratko vreme kada se pokrene.

#### Buka i prskanje:

- Ova buka je uzrokovana protokom rashladnog sredstva u cevima sistema.

Ako čujete bilo kakve druge zvukove, proverite da:

- Aparat je nivo
- Ništa ne dodiruje zadnji deo uređaja
- Predmeti na uređaju vibriraju.

### Ako ima vode u donjem delu frižidera

#### Proverite da:

- Otvor za odvod vode nije začepljen (koristite čep za odvod za odmrzavanje da očistite otvor za odvod).

### **Preporuke**

- Ako ne nameravate da koristite uređaj duže vreme (na primer tokom letnjeg raspusta), isključite i očistite uređaj i ostavite vrata otvorena kako biste sprečili stvaranje plijesni i mirisa.
- Da biste potpuno zaustavili uređaj, isključite ga iz glavne utičnice (radi čišćenja i kada su vrata otvorena).
- Ako se problem nastavi nakon što ste sledili sva gore navedena uputstva, obratite se najbližem ovlašćenom servisnom centru.
- Životni vek vašeg uređaja navodi i proglašava Ministarstvo industrije.

### **Saveti za uštedu energije**

1. Instalirajte uređaj u hladnoj, dobro provetrenoj prostoriji, ali ne na direktnoj sunčevoj svetlosti i ne u blizini izvora toplote (radijator, štednjak .. itd.). U suprotnom koristite izolacionu ploču.
2. Dozvolite toploj hrani i piću da se ohladi izvan uređaja.
3. Kada odmrzavate smrznutu hranu, stavite je u frižider. Niska temperatura smrznute hrane pomoći će da se ohladi frižider kada se odmrzava. To će pomoći u uštedi energije. Ako se smrznuta hrana ugasi, to dovodi do gubljenja energije.
4. Pokrijte pića ili druge tečnosti kada ih stavljate u uređaj. U suprotnom se povećava vlažnost u uređaju. Zbog toga se radno vreme produžava. Takođe, pokrivanje pića i drugih tečnosti pomaže u očuvanju mirisa i ukusa.
5. Pokušajte da izbegnete držanje vrata otvorena na duži period ili otvaranje vrata prečesto kao topao vazduh će ući u kabinet i izazvati kompresor da se uključi nepotrebno često.
6. Držite poklopce različitih temperaturnih pregrada (oštriji, hladnjak, itd) zatvorene
7. Zaptivka vrata mora biti čista i savitljiva. Zamenite zaptivke ako se nose.
8. Moguće je skladištiti više hrane uklanjanjem police zamrzivača. Potrošnja energije je deklarirana sa maksimalnim opterećenjem i bez police za zamrzavanje.

## BRIGA O KLIJENTIMA I SERVIS

Uvek koristite originalne rezervne delove.

Kada kontaktirate naš ovlašćeni servisni centar, uverite se da imate na raspolaganju sledeće podatke: model i serijski broj.

Informacije se mogu naći na pločici sa ocenama. Podložno promenama bez prethodne najave.

## TEHNIČKI PODACI

Tehničke informacije se nalaze u natpisu na unutrašnjoj strani uređaja i na energetske nalepnici.

KR kod na energetske nalepnici koja se isporučuje sa uređajem pruža veb link na informacije koje se odnose na performanse uređaja u EU EPREL bazi podataka.

Držite energetske oznaku za referencu zajedno sa korisničkim uputstvom i svim ostalim dokumentima koji se isporučuju sa ovim uređajem.

Takođe je moguće pronaći iste informacije u EPREL-u koristeći link <https://eprel.ec.europa.eu> i naziv modela i broj proizvoda koji ste pronašli na natpisnoj pločici uređaja.

Da biste pristupili informacijama o vašem proizvodu na EPREL portalu, možete skenirati kodove ispod:

HF-V242E++



HF-V242SE++



Hvala vam što ste kupili ovaj proizvod. Ako vam je potrebna podrška sa vašim proizvodom, posetite našu veb stranicu koristeći linkove ispod.

**Get Uputstvo za upotrebu:** <https://www.heinner.ro>

**Get servisne informacije:** <https://www.heinner.ro>



**Ekološki prihvatljivo odlaganje**

Možete pomoći u zaštiti životne sredine!

Imajte na umu da poštujete lokalne propise: predajte neradnu električnu opremu odgovarajućem centru za odlaganje otpada.



**HEINNER je registrovani zaštitni znak Network One Distribution SRL. Ostali brendovi i nazivi proizvoda su zaštitni znaci ili registrovani zaštitni znakovi njihovih vlasnika.**

Nijedan deo specifikacija ne može biti reprodukovano u bilo kom obliku ili na bilo koji način ili se koristi za pravljenje bilo kakvih derivata kao što su prevođenje, transformacija ili adaptacija bez dozvole NETWORK ONE DISTRIBUTION.

Autorsko pravo © 2013 Network One Distribution. Sva prava zadržana.

[www.heinner.com](http://www.heinner.com), <http://www.nod.ro>

<http://www.heinner.com>, <http://www.nod.ro>



Ovaj proizvod je u skladu sa normama i standardima Evropske zajednice

Uvoznik: Network One Distribution

Ulica Marsel Janku, 3-5, Bukurešt, Rumunija

Objavljeno: +40 21 211 18 56, [www.heinner.com](http://www.heinner.com) , [www.nod.ro](http://www.nod.ro)